

修士論文に向けて

南山大学大学院 数理情報研究科 数理情報専攻

M2012MM002

朝倉知也

シナリオ

- 研究概要
- Tracked Resource Set
- 今後の課題
- 参考文献

研究概要

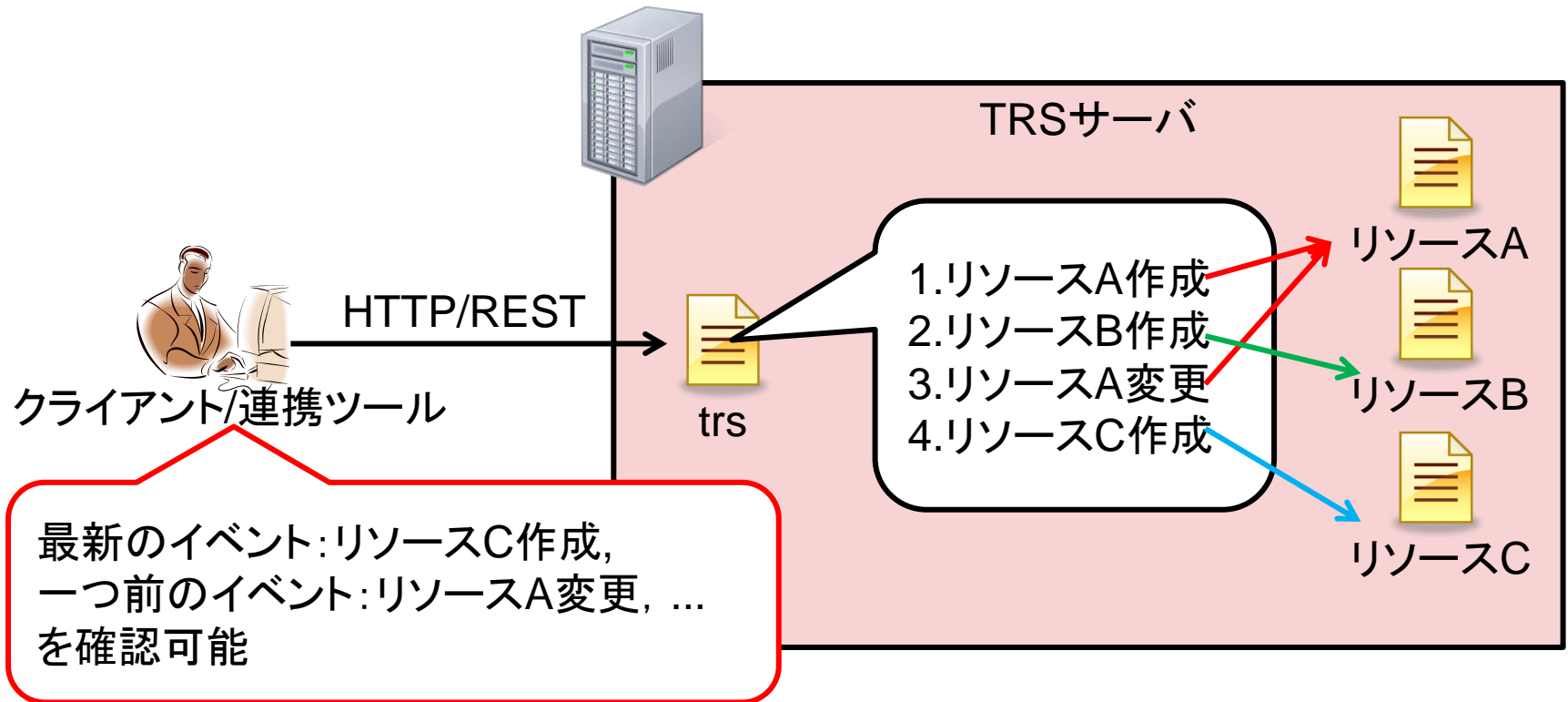
- 論文題目 : OSLCに基づくソフトウェア変更要求管理方法の提案
 - ✓ OSLCに基づきソフトウェア変更要求モデルを定義
 - ✓ Webを介した変更要求の管理

- 今回の内容
 - ✓ Tracked Resource Set
 - ✓ 概要
 - ✓ TRSの構成
 - ✓ cutoff

Tracked Resource Set

- Tracked Resource Set(TRS)

- ✓ Open Services for Lifecycle Collaboration (OSLC)が提供
- ✓ リソースの追加や削除, 変更の発生を時系列で確認可能



Tracked Resource Set

- TRSの構成

- ✓ Base(1つ) と Change Log(複数)で構成

- ✓ Change Log

- Change Eventを複数個持つ

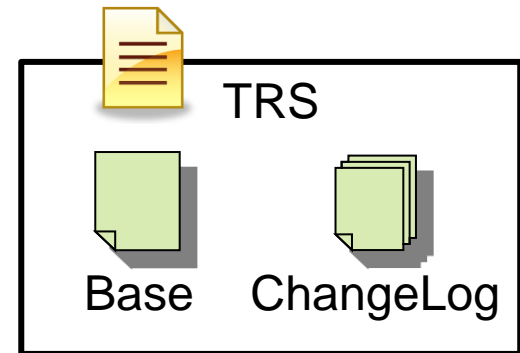
- Change Eventの内容

1. 種類(Creation, Modification, Deletion)

2. Change Event自身のURI(HTTP GETableの必要はない)

3. 対象リソースのURI

4. イベント番号(非負整数値, 大きいもの程最近)



Change Eventの例

1.種類

```
<trs:Creation rdf:about="urn:urn-3:cm1.example.com.2013-05-1621:11:40.710">  
  <trs:changed rdf:resource="http://localhost:8082/org.eclipse.lyo.rio.trs/rest/changeRequests/1" />  
  <trs:order>0</trs:order>  
</trs:Creation>
```

2.Change Event URI

3.対象リソースURI

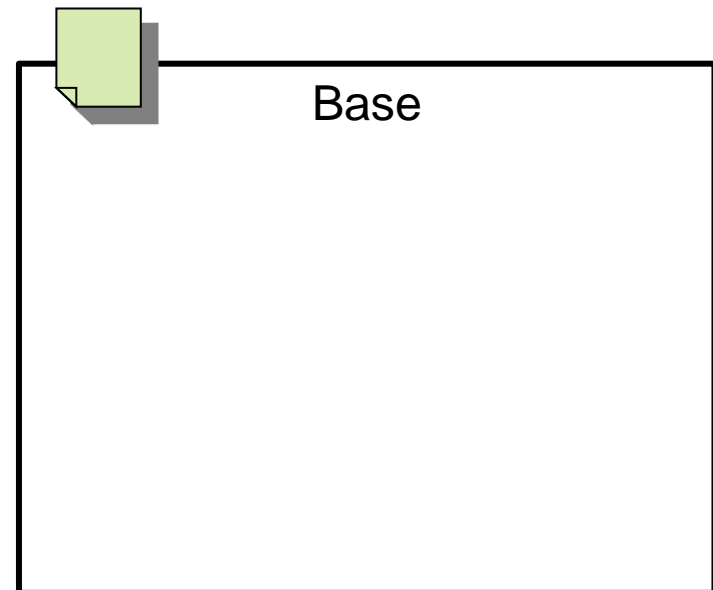
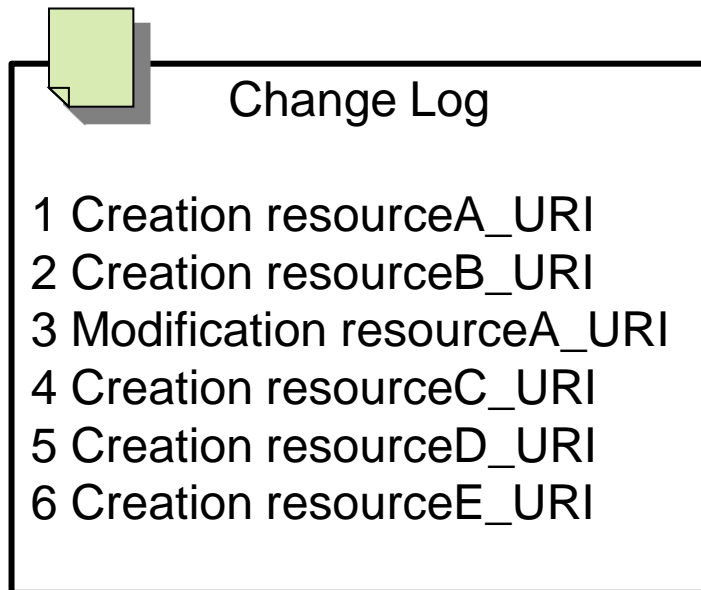
4.イベント番号

※対象リソースはoslc_cmで表現される

Tracked Resource Set

- Baseとイベントのcutoff

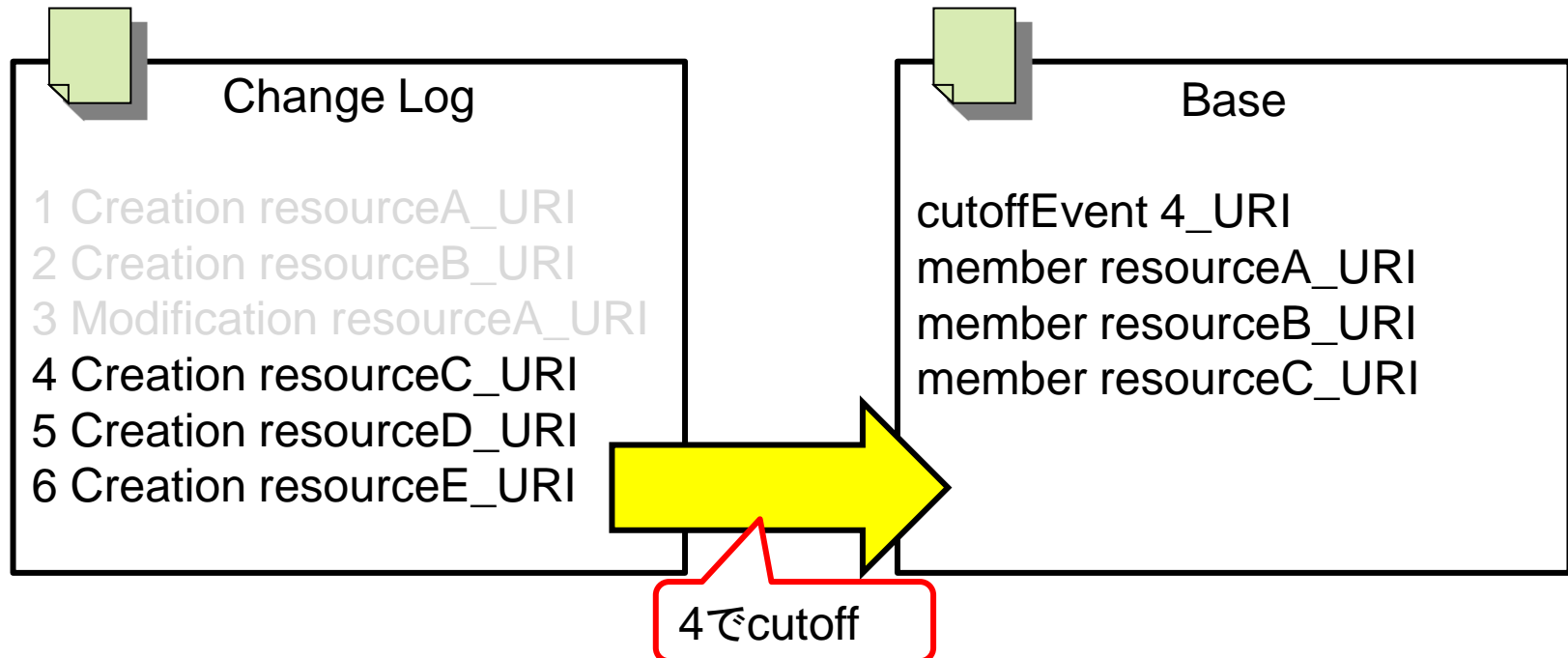
- ✓ 上限なく増加するChange Logの維持を避けるため、適当なポイントでChange Logをカットする
- ✓ カットしたポイントのイベント, カット以前の対象リソースはBaseでカバーされる
- ✓ クライアントはカットポイントまでのChange Logを辿る



Tracked Resource Set

- Baseとイベントのcutoff

- ✓ 上限なく増加するChange Logの維持を避けるため、適当なポイントでChange Logをカットする
- ✓ カットしたポイントのイベント, カット以前の対象リソースはBaseでカバーされる
- ✓ クライアントはカットポイントまでのChange Logを辿る



今後の予定

- (1)TRSの利用方法
 - ✓ TRSで何を管理し, 何を得るのか?
- (2)変更プロセス／モデルの定義
 - ✓ (2.1)プロセスに沿って必要なプロパティを列挙
 - ✓ (2.2)影響分析／レビューを掘り下げ, 用いるプロパティを考慮
- (3)プロトタイプの実成

日	月	火	水	木	金	土
				1	2	3
4	5	6	7	8	9	10
11	12	13	14	15	16	17
(1),(2)						
18	19	20	21	22	23	24
(1),(2)						
25	26	27	28	29	30	31
(1),(2),(3)						

参考文献

- Project Management Institute, プロジェクトマネジメント知識体系ガイド, 第4版, PMI, 2008.
- IEEE Std. 828-2005, IEEE Standard for Software Configuration Management Plans, IEEE, 2005.
- IEEE Computer Society, Software Engineering Body of Knowledge (SWEBOK), 2013, <http://www.computer.org/portal/web/swebok> .
- OSLC-CM, Open Services for Lifecycle Collaboration – Change Management, February 28, 2013, <http://open-services.net/wiki/change-management/> .
- OSLC-TRS, Open Services for Lifecycle Collaboration – TrackedResourceSet, June 27, 2013, <http://open-services.net/wiki/core/TrackedResourceSet-2.0/> .

修士論文に向けて END

南山大学大学院 数理情報研究科 数理情報専攻

M2012MM002

朝倉知也